

TYPHOON®

TARUMSAL WOLTMAN TİPİ SU SAYACI

Döküm / Plastik





Her Damla **Su** Bizim İçin **Önemli...**

İşte bu nedenle, 20 yılı aşkın süredir su sistemleri alanında ürünler geliştiren firmamız, her geçen gün daha verimli çözümler sunuyor. Uzmanlığımız ve deneyimimizle, suyun doğru kontrolü ve sürdürülebilir kullanımı için yenilikçi teknolojiler geliştirmeye devam ediyoruz.

ÜRETİM KAPASİTEMİZ ARTIYOR HEDEFLERİMİZ DAHA BÜYÜK!

2004 yılından bu yana suyun olduğu her yerdeyiz.

İzmir'de Tayfun Yazaroğlu tarafından temelleri atılan TAYFUR SU SİSTEMLERİ, suyun yaşam kaynağı olduğuna inanan bir anlayışla yola çıktı. İlk olarak hidrolik kontrol vanaları üretimiyle başlayan bu yolculuk, bugün sulama, içme suyu, yangın ve endüstriyel sistemler gibi geniş bir yelpazede yenilikçi çözümler sunan güçlü ve güvenilir bir markaya dönüştü.

Her projede suyun yönünü belirlerken, aslında geleceğin sürdürülebilir altyapısını da şekillendiriyoruz. Üretimden projelendirmeye, montajdan teknik desteğe kadar tüm süreçlerde, ileri teknolojiye sahip tesislerimiz ve uzman ekibimizle, yüksek kalite standartlarından ödün vermeden çalışıyoruz. Müşterilerimiz için sadece ürün değil, güven, süreklilik ve teknik mükemmeliyet sunmayı hedefliyoruz.

TYPHOON markalı ürünlerimiz, tamamen kendi üretim gücümüzle ve yerli mühendislik bilgimizle geliştirilmektedir. Bu ürünler, sadece dayanıklılıklarıyla değil; aynı zamanda her damlanın değerini koruma felsefemizle öne çıkar. Uluslararası standartlara uygun üretim süreçlerimiz ve müşteri memnuniyetine odaklı yaklaşımımız sayesinde, hem yurt içinde hem de dünya genelinde güvenilir bir iş ortağı olarak anılmaktan gurur duyuyoruz.

Bugün TAYFUR SU SİSTEMLERİ, köklerini İzmir'den alan bir marka olarak, suyun olduğu her yerde kalite, yenilik ve güvenin sembolü olma vizyonuyla yoluna devam ediyor.





Tarımsal Sulama Sistemleri

Verimli bir tarımsal üretimin temelinde, suyun doğru zamanda, doğru miktarda ve doğru noktaya ulaştırılması yatar. Modern tarımsal sulama sistemleri, hem su kaynaklarının verimli kullanılmasını hem de ürün kalitesinin ve veriminin artmasını sağlar. Bu kapsamda geliştirilen çözümler, çiftçilerin iklim koşullarından bağımsız, sürdürülebilir bir üretim yapısına ulaşmasına olanak tanır.

TAYFUR SU SİSTEMLERİ olarak, tarımsal sulama alanında uzun yıllara dayanan mühendislik tecrübemizle; **hidrolik kontrol vanaları, vantuzlar, geri yıkama vanaları ve sayaçlar** gibi kritik bileşenleri yüksek kalite standartlarında üretiyoruz. Her bir ürünümüz, sistemlerin otomasyon kabiliyetini artırarak enerji tasarrufu sağlar, suyun israfını önler ve bakım gereksinimlerini minimuma indirir. Böylece hem küçük ölçekli işletmeler hem de büyük tarımsal projeler için güvenilir ve uzun ömürlü çözümler sunuyoruz.

Geliştirdiğimiz ürünler, uluslararası standartlara uygun olarak tasarlanmakta ve zorlu saha koşullarında maksimum performans gösterecek şekilde test edilmektedir. TAYFUR SU SİSTEMLERİ olarak amacımız, her damlanın değerini bilen üreticiler için akıllı, dayanıklı ve sürdürülebilir sistemler sunmaktır. Çünkü biz, suyun yönünü belirlerken tarımın geleceğini şekillendirdiğimize inanıyoruz.



Endüstriyel Alan Sistemleri

Endüstriyel tesislerde suyun doğru yönetimi, üretim süreçlerinin verimliliği ve sürdürülebilirliği açısından kritik öneme sahiptir. Basınçlı hatlardan soğutma devrelerine, yangın sistemlerinden proses hatlarına kadar her uygulama, hassas kontrol ve yüksek dayanıklılık gerektirir. Bu nedenle, endüstriyel sistemlerde kullanılan ekipmanların performansı, doğrudan tesis güvenliği ve işletme sürekliliğiyle ilişkilidir.

TAYFUR SU SİSTEMLERİ olarak, hidrolik kontrol vanaları, geri yıkama vanaları, vantuzlar ve sayaçlar gibi endüstriyel uygulamalarda kritik rol oynayan ürünleri yüksek mühendislik standartlarında üretiyoruz. Ürünlerimiz, yüksek basınç dayanımı, korozyon direnci ve uzun servis ömrüyle zorlu çalışma koşullarına uyum sağlar. Akışkan yönetimde tam kontrol sunarak, sistemlerde enerji verimliliğini artırır ve bakım sürelerini minimize eder.

Her biri uluslararası standartlara uygun olarak tasarlanan çözümlerimiz, fabrikalardan enerji santrallerine, su arıtma tesislerinden altyapı projelerine kadar geniş bir kullanım alanında güvenle tercih edilmektedir. TAYFUR SU SİSTEMLERİ olarak hedefimiz, endüstriyel su yönetimini daha akıllı, güvenli ve sürdürülebilir hale getirerek müşterilerimize kesintisiz operasyon güvencesi sunmaktır.



Yangın Sistemleri

Yangın güvenliği, endüstriyel tesislerden kamu binalarına, altyapı projelerinden yaşam alanlarına kadar her yapının en hayati unsurlarından biridir. Bu sistemlerde kullanılan ekipmanların güvenilirliği, sadece tesisin değil, insan hayatının da korunması açısından kritik öneme sahiptir.

TAYFUR SU SİSTEMLERİ olarak, yangın hatlarında maksimum güvenliği sağlamak amacıyla hidrolik kontrol vanaları üretiminde uzmanlaşmış bir firmayız. Ürünlerimiz, yangın sistemlerinin hızlı, güvenilir ve kesintisiz çalışmasını garanti altına alacak şekilde tasarlanır. Yüksek basınç dayanımı, sızdırmazlık performansı ve uzun hizmet ömrüyle öne çıkan bu vanalar, uluslararası standartlara uygun test süreçlerinden geçirilerek kalite güvencesi altında sunulmaktadır.

Gelişmiş mühendislik altyapımız ve üretim tecrübemizle, otomatik sprinkler sistemlerinden yangın pompa istasyonlarına kadar farklı uygulamalarda güvenle kullanılacak çözümler üretiyoruz. TAYFUR SU SİSTEMLERİ olarak hedefimiz, sadece ürün üretmek değil; yangın güvenliği konusunda fark yaratan, güven veren ve hayatı koruyan sistemlerin bir parçası olmaktır.



Filtre Otomasyon

Su, birçok endüstriyel ve tarımsal süreçte olduğu gibi, filtreleme aşamasında da en yüksek verimle yönetilmesi gereken hayati bir kaynaktır. Filtrasyon sistemlerinde doğru otomasyon; enerji tasarrufu, bakım kolaylığı ve sistem sürekliliği açısından kritik öneme sahiptir. Etkin bir filtre otomasyon sistemi, yalnızca suyun kalitesini değil, tüm sistemin ömrünü ve verimliliğini de belirler.

TAYFUR SU SİSTEMLERİ olarak, filtre otomasyonu alanında kapsamlı çözümler sunuyoruz. Hidrolik kontrol vanaları, geri yıkama vanaları ve panoları, dip klapeleri ve pislik tutucular gibi ürünlerimiz, otomatik filtre sistemlerinde akışın hassas biçimde yönetilmesini sağlar. Ürünlerimiz, suyun filtrelene sürecini optimize ederken, geri yıkama işlemlerini de tam zamanında ve verimli biçimde gerçekleştirir. Böylece sistemlerde tıkanma riskleri azaltılır, enerji kayıpları önlenir ve bakım aralıkları uzatılır.

Tüm ürünlerimiz, zorlu çalışma koşullarına dayanıklı malzeme yapısı, hassas kontrol kabiliyeti ve uzun ömürlü tasarımıyla öne çıkar. TAYFUR SU SİSTEMLERİ olarak hedefimiz, filtrasyon süreçlerinde maksimum verimlilik sağlayarak müşterilerimize akıllı, güvenilir ve sürdürülebilir otomasyon çözümleri sunmaktır. Çünkü biz, suyun temizliğinin sistemin güvenliğiyle başladığına inanıyoruz.

Tarımsal Woltman Tipi Su Sayacı

Tarımsal Woltman Tipi Su Sayacı, tarımsal sulama sistemlerinde su tüketimini doğru ve güvenilir bir şekilde ölçmek için tasarlanmış mekanik bir ölçüm cihazıdır. Yüksek debi kapasitesine sahip olması sayesinde geniş sulama hatlarında dahi su akışını hassas bir şekilde izler ve çift yönlü montaj imkânı sunar. Dayanıklı yapısı ve hassas mekanizması sayesinde uzun ömürlü kullanım sağlar.

Sayaç, woltman tipi pervane sistemi ile çalışır; suyun hareketi pervaneyi döndürür ve bu dönüş, mekanik sayaç mekanizması tarafından ölçülerek akış miktarını kaydeder. Bu sistem, yüksek debili ve düşük basınçlı sulama hatlarında bile güvenilir ölçüm sağlar. Ayrıca sayaç, ölçüm doğruluğunu koruyacak şekilde tasarlanmış olup, ani basınç değişimlerine karşı dayanıklıdır.

Tarımsal Woltman Tipi Su Sayacı, özellikle tarla sulama hatları, pompa istasyonları ve kanal şebekeleri gibi geniş alanlarda kullanıma uygundur. Kolay montajı, bakım imkânı ve hassas ölçüm kabiliyeti ile sulama yönetimini optimize eder, su israfını önler ve tarımsal verimliliğin artırılmasına katkıda bulunur. Dayanıklı malzeme yapısı sayesinde uzun süre güvenilir performans sunar ve sulama sistemlerinin vazgeçilmez bir parçasıdır.

Döküm

- Doğa dostu, uzun ömürlü sayaç
- Endüstriyel alanda kullanım
- Tarımsal alanlarda kullanım
- İçme suyu tesisatlarına uygunluk
- Gövde, GGG40 Sfero Döküm 200 mikrondan daha yüksek elektrostatik boya ile korunmaktadır.
- MID onaylı ve sertifikalı
- Birinci sınıf malzeme ve üretim teknolojisi
- Dış ortam ve iklim koşulları için koruyucu, dayanıklı gövde
- Geniş ve dinamik ölçüm aralığı
- Çok düşük basınçlı kayıplarla doğru su akışı ölçümü
- 2 yıl garanti

Plastik

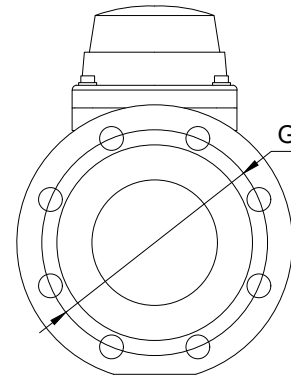
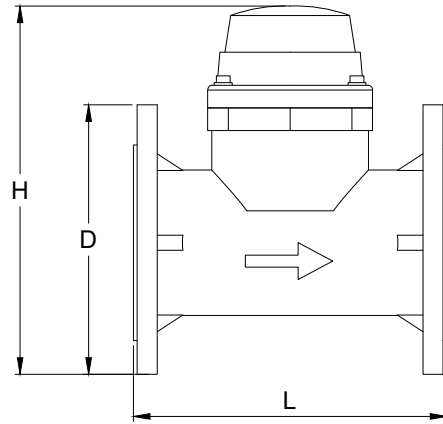
- Doğa dostu, uzun ömürlü sayaç
- Endüstriyel alanda kullanım
- Tarımsal alanlarda kullanım
- İçme suyu tesisatlarına uygunluk
- Gövde, kompozit güçlendirilmiş cam elyaf polyamid
- MID onaylı ve sertifikalı
- Birinci sınıf malzeme ve üretim teknolojisi
- Dış ortam ve iklim koşulları için koruyucu, dayanıklı gövde
- Geniş ve dinamik ölçüm aralığı
- Çok düşük basınçlı kayıplarla doğru su akışı ölçümü
- 2 yıl garanti



®
TAYFUR
H
O
O
N
T
Y
P
H
O
O
N

Ölçüler

Ölçü	DN50	DN65	DN80	DN100	DN125	DN150	DN200	DN250	DN300
L	200	200	225	250	250	300	350	450	500
H	250	260	284	296	324	354	401	459	511
D	165	185	200	220	250	285	340	405	460
G	125	145	160	180	210	240	295	355	410
nXM	4xM10	4xM10	8xM10	8xM10	8xM10	8xM10	12xM10	12xM10	12xM10
Ağırlık (Kg)	10,7	11,8	13,3	18,5	22,4	26,8	38,2	55,8	69,0



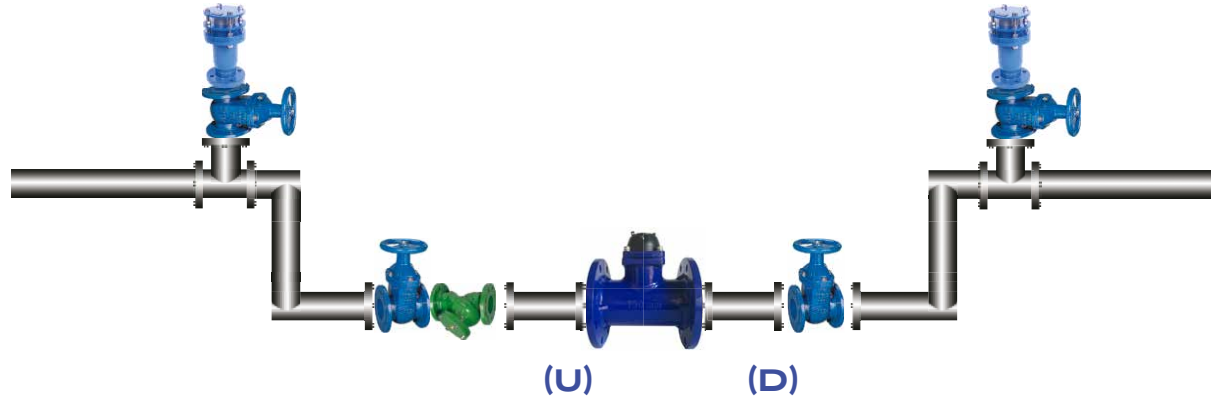
Teknik Özellikler

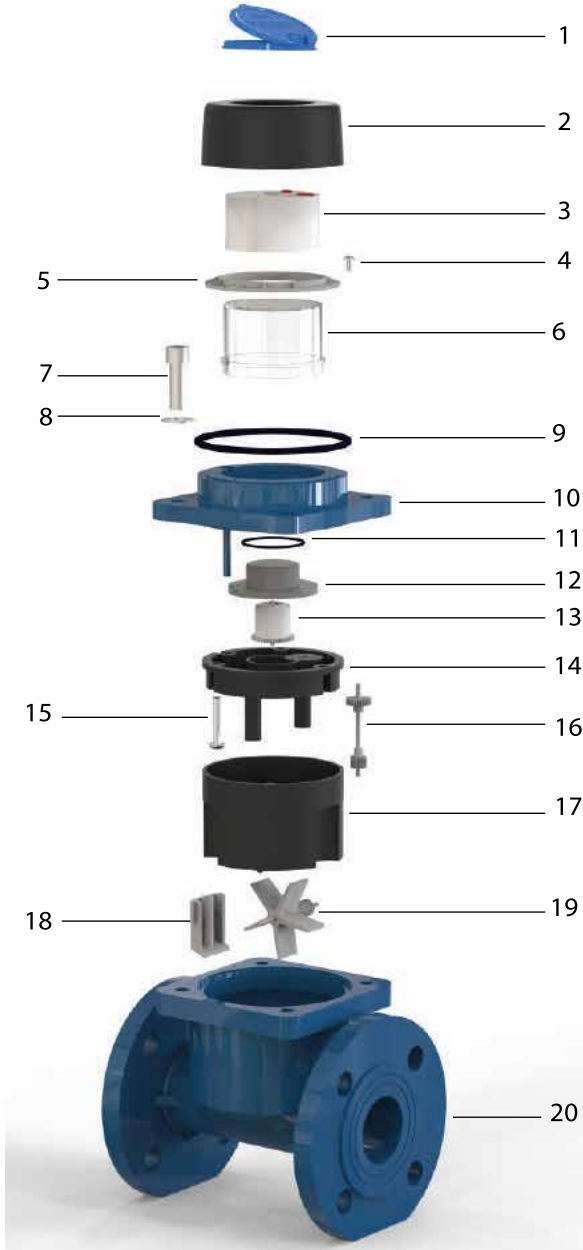
Anma Çapı	DN	mm	DN50	DN65	DN80	DN100	DN125	DN150	DN200	DN250	DN300	
	Size	inch	2"	2½"	3"	4"	5"	6"	8"	10"	12"	
Maksimum akış hızı	Q4		≤78,8	≤78,8	≤125	≤200	≤313	≤500	≤788	≤1250	≤2000	
Sürekli akış hızı	Q3		≤63	≤63	≤100	≤160	≤250	≤400	≤630	≤1000	≤1600	
Geçiş akışı	Q2		≥2,52	≥2,52	≥4,0	≥6,40	≥10	≥16,0	≥25,2	≥40,0	≥64,0	
Minimum akış hızı	Q1		≥1,57	≥1,57	≥2,50	≥4,00	≥6,25	≥10,00	≥15,7	≥25,0	≥40,0	
Ölçüm aralığı (R)	Q3 / Q1		≤40									
Geçiş akış hızı	Q2 / Q1		1,6									
Aşırı yük akışı	Q4 / Q3		1,25									
Doğruluk sınıfı	-		±5%									
Düşük akışta kabul edilebilir hata oranı	(MPE _I)		Su sıcaklığı 30°C se ± %2 Su sıcaklığı > 30°C se ± %3									
Yüksek akışta kabul edilebilir hata oranı	(MPE _U)		T30 & T50									
Sıcaklık sınıfı	T		MAP16									
Su basınç sınıfı	Bar		ΔP 10									
Basınç kaybı sınıfı	-		ΔP 25	ΔP 10								
Okuma aralığı	m3		999,999					9,999,999				
Cihaz çözünürlüğünü oku	m3		0,001					0,01				
Akış profili hassasiyet sınıfı	-		U10D5									
Bağlantı stili	-		H (Yatay)									
Sayacın yatay uzunluğu	mm		200	200	225	250	250	300	350	450	500	
manyetik anahtarlı güç kaynağı	U _{max} / I _{max}		max 24V / 0,01A									
Manyetik anahtar K-Faktörü	impulse / L		0,001 & 0,0001									

Montaj Tablosu

Giriş Valfi Boru Çapı (mm)	Giriş Valfi Çapı (mm)	Filtre Çapı (mm)	Metre Giriş Borusu Çapı (mm)	Sayaç Giriş Borusu Uzunluğu (U) 10xDN (mm)	Metre Çapı (mm)	Meter Outlet Pipe Diameter (mm)	Sayaç Giriş Borusu Uzunluğu (D) 5xDN (mm)	Çıkış Valfi Çapı (mm)
50	50	50	50	500	50	50	250	50
65	65	65	65	650	65	65	325	65
80	80	80	80	800	80	80	400	80
100	100	100	100	1000	100	100	500	100
125	125	125	125	1250	125	125	325	125
150	150	150	150	1500	150	150	750	150
200	200	200	200	2000	200	200	1000	200
250	252	250	250	2500	250	250	1250	250
300	300	300	300	3000	300	300	1500	300

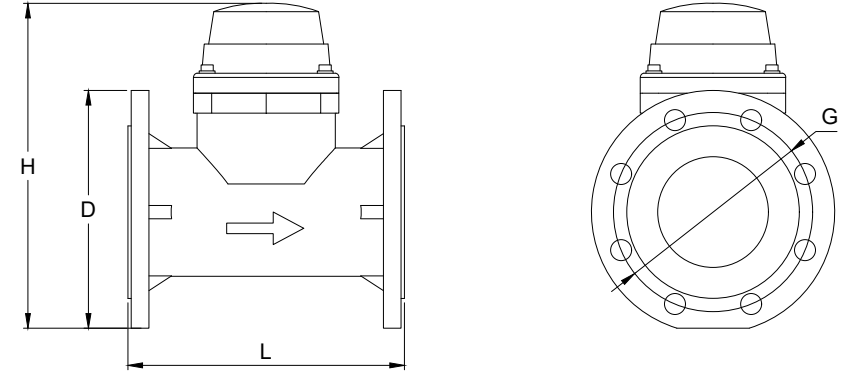
50-300 mm için Sayaç Uygulama Örneği





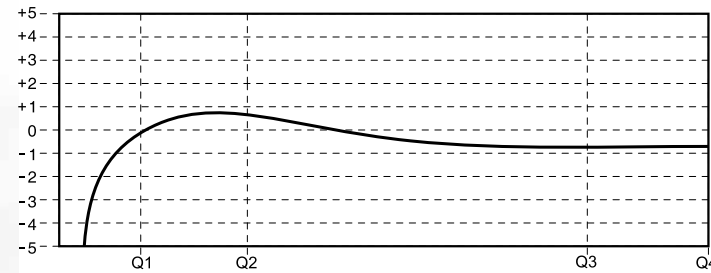
Ana Parçalar

Malzeme Adı	
1	Kapak
2	Tespit Halkası
3	Mekanizma ve Gösterge
4	Pivot
5	Tabak
6	Cam kapak
7	Vida
8	Conta
9	O-Ring
10	Flanş Kapağı GGG40 Sfero Döküm
11	O-Ring-2
12	Dişli Plakası
13	Dişli Çark
14	Üst Destek
15	Vida
16	Mekanik Şanzıman
17	Alt Destek
18	Regülasyon Mili
19	Pervane
20	Gövde GGG40 Sfero Döküm



Size	DN50	DN65	DN80	DN100
L	200	200	225	250
H	250	260	284	296
D	165	185	200	220
G	125	145	160	180
nXM	4xM10	4xM10	8xM10	8xM10

Hata Grafiği

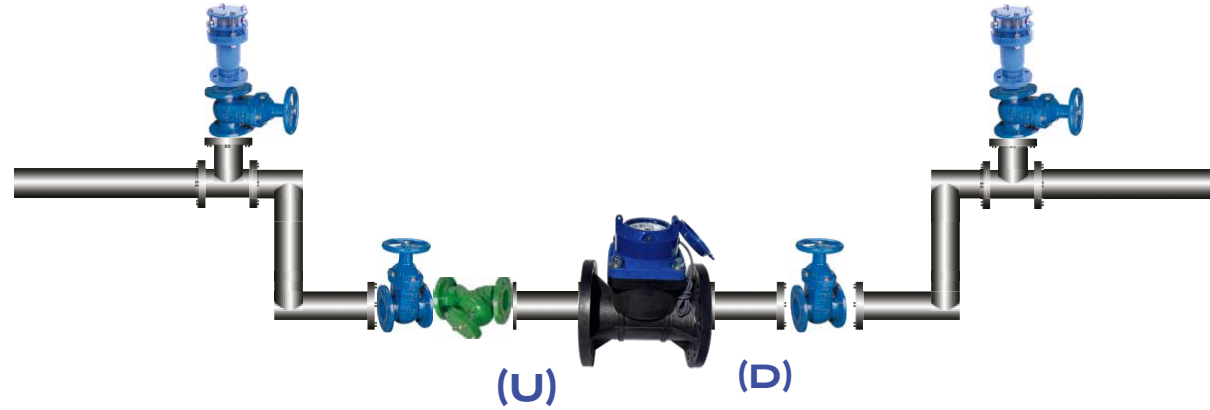


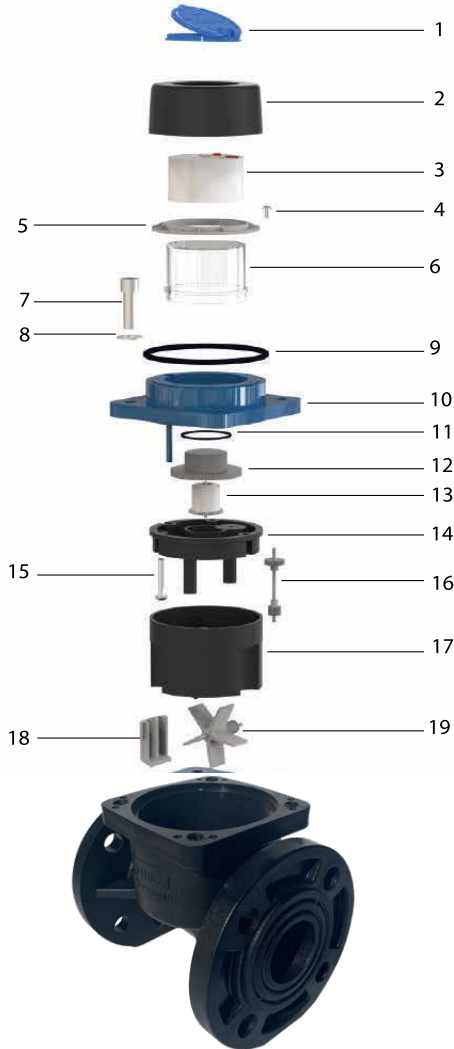
Teknik Özellikler

Nominal çap	DN	mm	DN50	DN65	DN80	DN100						
	Ölçü	inch	2"	2½"	3"	4"						
Maksimum akış hızı	Q4	≤78,8	≤78,8	≤125	≤200							
Sürekli akış hızı	Q3	≤63	≤63	≤100	≤160							
Geçiş akışı	Q2	≥2,52	≥2,52	≥4,0	≥6,40							
Minimum akış hızı	Q1	≥1,57	≥1,57	≥2,50	≥4,00							
Ölçüm aralığı (R)	Q3 / Q1						≤40					
Geçiş akış hızı	Q2 / Q1						1,6					
Aşırı yük akışı	Q4 / Q3						1,25					
Doğruluk sınıfı	-						±5%					
Düşük akışta kabul edilebilir hata oranı	(MPE ₁)						Su sıcaklığı 30°C se ± %2 Su sıcaklığı > 30°C se ± %3					
Yüksek akışta kabul edilebilir hata oranı	(MPE ₂)						T30 & T50					
Sıcaklık sınıfı	T						MAP16					
Su basınç sınıfı	Bar						ΔP 10					
Basınç kaybı sınıfı	-	ΔP 25						ΔP 10				
Okuma aralığı	m3						999,999		9,999,999			
Cihaz çözünürlüğünü oku	m3						0,001		0,01			
Akış profili hassasiyet sınıfı	-						U10D5					
Bağlantı stili	-						H (Yatay)					
Sayacın yatay uzunluğu	mm	200	200	225	250	250	300	350	450	500		
manyetik anahtarlı güç kaynağı	U _{max} / I _{max}						max 24V / 0,01A					
Manyetik anahtar K-Faktörü	impulse / L						0,001 & 0,0001					

Giriş Valfi Boru Çapı (mm)	Giriş Valfi Çapı (mm)	Filtre Çapı (mm)	Metre Giriş Borusu Çapı (mm)	Sayaç Giriş Borusu Uzunluğu (U) 10xDN (mm)	Metre Çapı (mm)	Metre Çıkış Borusu Çapı (mm)	Sayaç Giriş Borusu Uzunluğu (D) 5xDN (mm)	Çıkış Valfi Çapı (mm)
50	50	50	50	500	50	50	250	50
65	65	65	65	650	65	65	325	65
80	80	80	80	800	80	80	400	80
100	100	100	100	1000	100	100	500	100

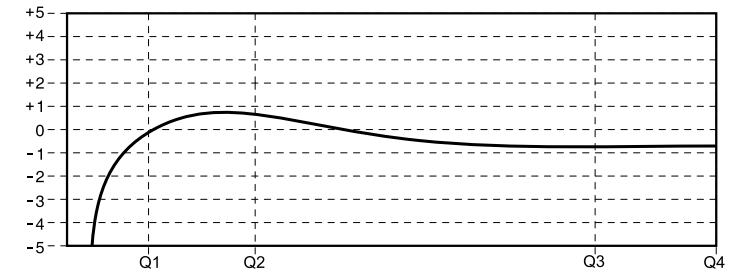
DN50 - DN100 için sayaç Uygulama Örneği





PARÇALAR	
1	Kapak
2	Turma Halkası
3	Mekanizma ve Gösterge
4	Pivot
5	PLaka
6	Cam kapak
7	Vida
8	Conta
9	O-Ring
10	Flanş Kapağı kompozit takviyeli cam elyaf poliamid
11	O-Ring-2
12	Dişli Plakası
13	Dişli Çark
14	Üst Destek
15	Vida
16	Mekanik Şanzıman
17	Alt Destek
18	Regülasyon Mili
19	Pervane
20	Gövde kompozit takviyeli cam elyaf poliamid

Hata Grafiği



Fuarlar





Kemalpaşa OSB Mahallesi Kuzey Sanayi Caddesi
Dış Kapı No:13
Kemalpaşa / İzmir

+90 232 458 49 99
+90 232 458 57 67

www.tayfursu.com.tr | info@tayfursu.com.tr

TYPHOON®

Her
Fabrika
Bir
Kaledir*

H. Atatürk

